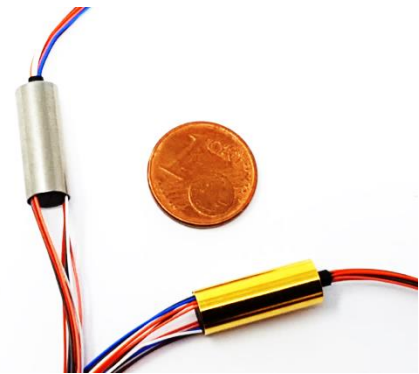


Schleifring Miniatur HM006

Trotz des einzigartigen Außendurchmessers von nur 6,5 mm bietet dieser Schleifring bis zu 12 Spuren mit 1 A Nennstrom bei 24VDC. Das Metallgehäuse bietet mechanischen sowie elektromagnetischen Schutz.

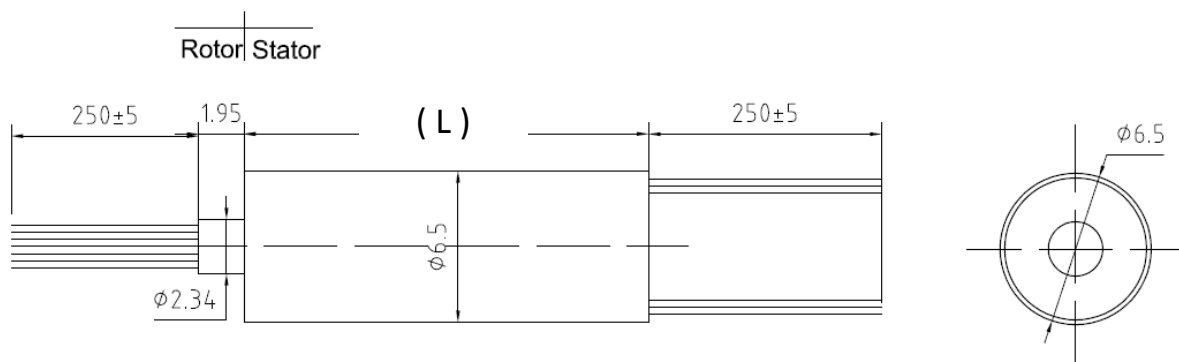
Der Schritt zur Miniaturisierung in der Automation, wie bei Dronen, Inspektions-Robotern und anderen Überwachungssystemen.



Technische Daten

| | | | |
|------------------------|------------------|-----------------------|------------|
| Nennspannung | 0 – 24 VAC / DC | Kontakt Material | Gold-Gold |
| Durchschlagsfestigkeit | 110VAC@50Hz, 60s | Kabel | UL Teflon |
| Isolations Widerstand | > 500MΩ @ 110VDC | Kabellänge | 250 mm |
| Arbeitstemperatur | -30° bis 80° C | Schutzart | IP54 |
| Vibrationen | MIL-SID-810E | Rel. Luftfeuchtigkeit | 0% bis 85% |
| Drehzahl | 250 U/min | Anzahl Umdrehungen | |
| Material Gehäuse | Aluminium | Zertifizierungen | CE, RoHS |

Abmessungen



| Typ | Spuren | (L) mm |
|-------------------------|-----------|-------------|
| HM006-08Q-08S-SW | 8 | 14,0 |
| HM006-12Q-12S-SW | 12 | 17,4 |