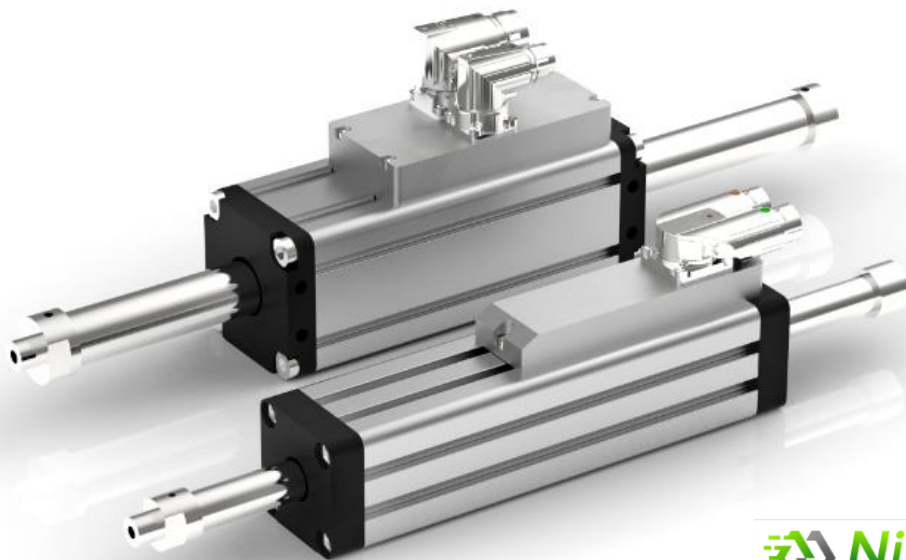


Die kompatible Alternative zur Pneumatik



Kompatibel da die Serie Green Drive ISO speziell für das Ersetzen pneumatischer Antriebe konzipiert ist. Die dynamischen Linearaktuatoren sind in den Größen 45x45mm und 70x70mm mit jeweils 3 Statorlängen erhältlich.

Universell, da er wie die gesamte Reihe als 3 phasiger Motor mit Wicklungen für 230/480 VAC oder auch für 24/48 VDC mit den meisten Servo-Reglern betrieben werden kann. .

- Dynamischer Tubularer Linearmotor
- ISO kompatibles Gehäuse
- Einfacher und verschleißfreier Aufbau
- Integrierter Geber mit Auswerte-Elektronik
- 3-phasiger Motor für universellen Einsatz
- 6 Größen für Spitzenkräfte bis 728 N
- Wicklungen wählbar für Spannungen 230/400 VAC, 24/ 48 VDC
- Elektrischer Anschluss mit Stecker

Beschreibung

Tubularer Direktantrieb mit hoher Spitzenkraft und geringer Eigenträgheit ohne bewegte Kabel für höchste Dynamik. Einfacher Aufbau mit reibungsarmer Lagerung für Wartungsfreiheit, Zuverlässigkeit und geringe Kosten. Universell mit 3-phasiger -Wicklung für den Betrieb an gängigen Servo-Reglern. Spannungen wählbar. Integrierter magnetischer SIN/COS Geber mit 1Vss für hohe Präzision und gute Regelbarkeit. Mit Magneten gefüllte Kolbenstange aus Edelstahl in Hub Längen von 60, 120, 180 mm. Größere Hublängen auf Anfrage

Eckdaten

Motorgröße		Flansch LF [mm]	Länge LS (mm)	Dauerkraft [N]	Spitzenkraft [N]	Schubstange Φ mm	Gewicht [Kg/m]
GDI 160	D	45 x 45	159	12,7	82,5	16	1,40
	T		189	18,0	117,0		
	Q		219	23,5	152,8		
GDI 250	TS	70 x 70	198	50,0	325,0	25	0,35
	QS		230	65,0	422,5		
	XS		374	112,0	728,4		

Abmessungen
